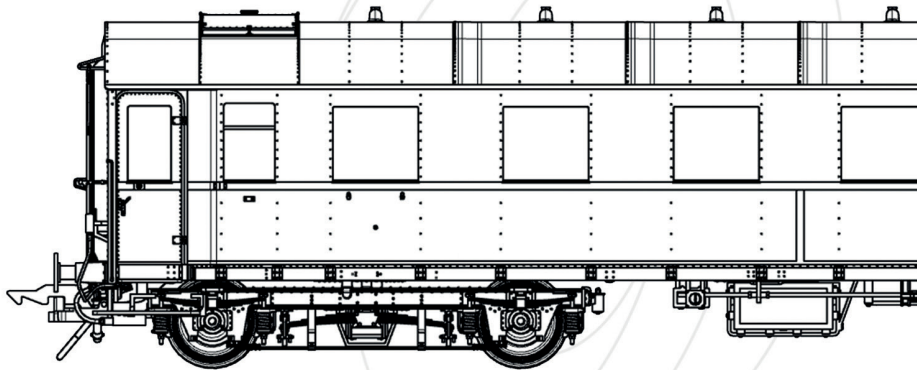


**D28**

*Schnellzugwagen Gruppe 29  
Betriebsanleitung*



**Lenz** 

## **Liebe Modellbahnerin, liebe Modellbahner**

Ihr Modell des D28 wurde vor Auslieferung sorgfältig in Funktion und Optik geprüft. Sollten Sie trotzdem einen technischen oder optischen Mangel feststellen, wenden Sie sich bitte an Ihren Fachhändler.

### **Verwendungsbereich**

Die Modelle können auf folgenden Anlagen eingesetzt werden:

- ✓ Digital gesteuerte Anlagen mit Steuerungen konform zum Standard der NMRA / der RailCommunity (z.B. Digital plus by Lenz).
- ✓ Modellbahnanlagen mit konventioneller Gleichstromversorgung mit max. Spannung von 16V.

Bei Unsicherheiten bezüglich der von Ihnen eingesetzten Steuerung fragen Sie bitte beim Hersteller der Steuerung (des Fahrpultes) nach.

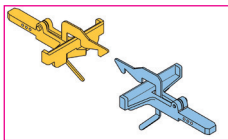
## Die Modelle

Die Modelle sind in Kunststoff gefertigt, der Maßstab der Modelle ist 1:45. Zahlreiche Details sind als separat angesetzte Teile ausgeführt und bereits montiert. Die Wagen verfügen über eine Inneneinrichtung, die in vorbildentsprechenden Farben ausgeführt ist.

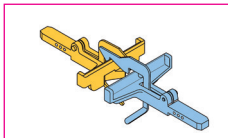
Die Wagen besitzen eine Innenbeleuchtung, die auch im konventionellen Betrieb (Analogbetrieb) konstant hell leuchtet. Im Digitalbetrieb ist diese Innenbeleuchtung zusätzlich schaltbar. Als Adresse ist die **99** vergeben.

Die Stromabnahme erfolgt über die Radlager. Dies ermöglicht eine besonders sichere Stromabnahme ohne ein leichtes Rollen der Wagen zu behindern.

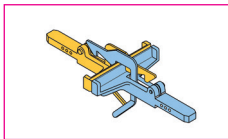
## Die automatische Kupplung



Die Modelle Modelle sind mit einer automatischen Kupplung ausgerüstet.



Sie können mit dieser Kupplung sogar in Gleisbögen einkuppeln und Wagen so aus einem Gleisbogen ‚herausholen‘. Hierzu dient der vordere Teil des Fallhakens.

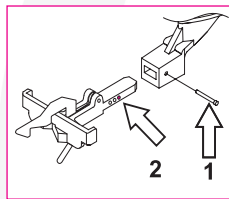


Durch Zusammenschieben der Fahrzeuge in der Geraden rastet der hintere Teil des Fallhakens ein, die Kupplung schließt eng und wird somit zur kulissengeführten Kurzkupplung. Trennen können Sie die Kupplung leicht durch Anheben der unteren Verlängerung mit einem flachen Gegenstand.

## Achtung! Wichtiger Hinweis zur Kurzkupplung

Die Kurzkupplungskinematik ist so eingestellt, dass sie bei gezogenen Wagen ein Puffer-an-Puffer fahren auch in unserem kleinsten Radius R1 (960mm) ermöglicht.

Um im Schiebebetrieb ein Überpuffern zu verhindern, müssen Sie den Wagenabstand geringfügig vergrößern.

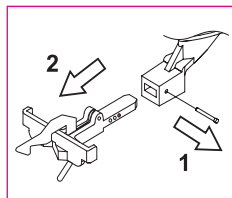


Dazu an jeweils einer Kupplung den Kurzkupplungskopf so in die Aufnahme setzen, dass der Splint (1) in die hintere Bohrung des Kupplungskopfes (2) eingesteckt wird.

## Schraubekupplung

Die Modelle sind für den Einsatz von Schraubekupplungsimitationen vorbereitet, diese können **alternativ** zur automatischen Kupplung eingesetzt werden. Eine gleichzeitige Verwendung von Schraubekupplung und automatischer Kupplung ist nicht möglich.

**Die Schraubekupplung ist als separates Teil bei Ihrem Spur 0 Fachhändler erhältlich (Art.Nr. 49015)**



Wenn Sie die Schraubekupplung verwenden möchten, müssen Sie zuerst die automatische Kupplung entfernen:

- (1) Ziehen Sie hierzu den Splint vorsichtig aus dem Kupplungshalter.
- (2) Danach können Sie die automatische Kupplung nach vorne leicht abziehen.

Anschließend müssen Sie nur noch die Schraubekupplung in die dafür vorgesehene Öffnung der Pufferbohle stecken. Siehe auch Zeichnung auf Seite 9.

## Innenbeleuchtung

### Konventioneller Betrieb (Analogbetrieb)

Die Innenbeleuchtung leuchtet ab einer Spannung am Gleis von 6 Volt konstant.

### Digitaler Betrieb

Mit der Funktion F0 des Digitalsystems kann die Innenbeleuchtung ein- und ausgeschaltet werden (Werkseinstellung). Werkseitig sind die Modelle auf die Nummer (Adresse) **99** eingestellt. Diese Adresse ist gemäß dem DCC-Standard veränderbar, sie wird im Digitalbetrieb wie eine Lokadresse gehandhabt. Dies hat den Vorteil, dass sie die Wagen auf die selbe Adresse wie die Lok einstellen können. Wie Sie die Adresse der Wagen verändern können lesen Sie bitte in der Betriebsanleitung Ihres Digitalsystems nach. Suchen Sie dort nach Hinweisen zum Ändern einer Lokadresse und folgen Sie den beschriebenen Schritten.

### Beleuchtung in den Abteilen

Werkseitig lässt sich mit der Funktion F0 die gesamte Wagenbeleuchtung anschalten. Die Funktion stellt also praktisch den Beleuchtungs-Hauptschalter dar. Im Vorbild gibt es jedoch zusätzlich in jedem Abteil einen Schalter, um das Licht abzustellen. Dies erreichen Sie bei Ihrem Modell, indem Sie die Funktionen F1 bis F10 nutzen. Jeder dieser 10 Funktionen entspricht einem Abteil. Beachten Sie bitte, dass diese Abteilschalter-Funktionen andersherum funktionieren wie gewohnt: Wenn Sie eine Funktion F1 bis F10 aktivieren, schalten Sie damit die Beleuchtung im Abteil aus statt ein.



#### **Achtung**

*Das Licht wird erst dann eingeschaltet, wenn der Energiespeicher geladen ist. Dies kann bis zu 5 Sekunden dauern.*



#### **Achtung**

*Falls Abteile oder Bereiche des Wagens ungewünscht dunkel bleiben, stellen Sie sicher, dass alle Funktionen F1 bis F10 ausgeschaltet sind.*

## Einstellung der Helligkeit

Sie können die Helligkeit der Flurbeleuchtung und der Beleuchtung in den Abteilen getrennt einstellen. Der Wertebereich beträgt 0 (aus) bis 255 (maximale Helligkeit):

Flur, WC und Speiseraum	CV55	181 (Werkseinstellung)
Abteile, Dienstabteil, Küche und Anrichte	CV57	181 (Werkseinstellung)

## Zuordnung der Beleuchtungen

Die Zuordnung der verschiedenen Innenbeleuchtungselemente zu den Digitalfunktionen kann von Ihnen geändert werden. Die folgende Tabelle zeigt die Zuordnungen und der dazugehörigen Werkseinstellung:

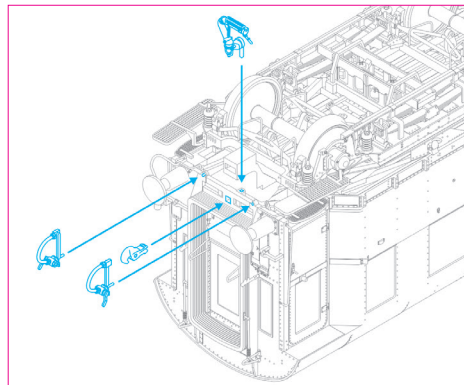
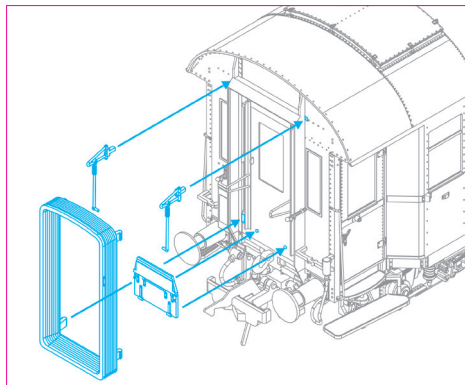
CV	Auswirkung	Werkseinstellung	Funktion
CV33	Einschalten der kompletten Innenraumbelichtung	0	F0
CV34	Ausschalten von Abteil 1 oder Dienstabteil	1	F1
CV35	Ausschalten von Abteil 2 oder WC (Packwagen)	2	F2
CV36	Ausschalten von Abteil 3	3	F3
CV37	Ausschalten von Abteil 4	4	F4
CV38	Ausschalten von Abteil 5 oder Anrichterraum	5	F5
CV39	Ausschalten von Abteil 6 oder Küche	6	F6
CV40	Ausschalten von Abteil 7	7	F7
CV41	Ausschalten von Abteil 8	8	F8
CV42	Ausschalten von Abteil 9	9	F9
CV43	Ausschalten von Abteil 10	10	F10
CV44	Ausschalten aller Abteile	255	keine Zuordnung

Der Wert in der CV bestimmt die Funktionsnummer. Beispiel: In der Werkseinstellung ist in der CV33 (Innenraumbelichtung) der Wert „0“ abgelegt, also wird die Innenbeleuchtung mit der Digitalfunktion F0 geschaltet. Um die Innenbeleuchtung z.B. mit F15 zu aktivieren, muss der Wert „15“ in die CV33 geschrieben werden. Wenn Sie möchten, dass eine Beleuchtungsfunktion nicht gesteuert werden kann, schreiben Sie den Wert „255“ in die jeweilige CV.



## Zurüstteile

Dem Modell liegen zahlreiche Zurüstteile bei, die Anbringung verdeutlichen diese Bilder:



### Hinweis zu den Faltenbälgen:

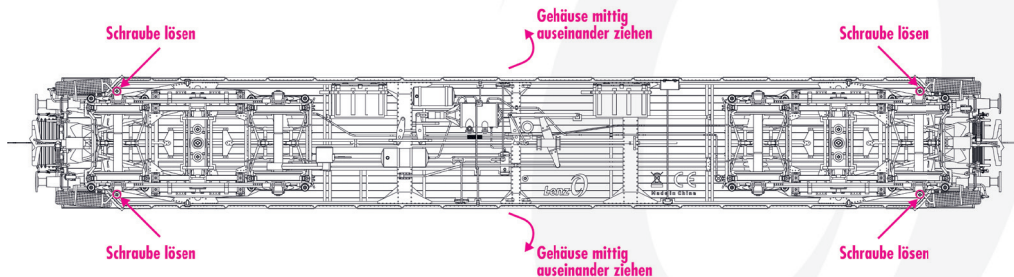
Der Wagen wird mit einem montierten „langen“ und einem montierten „kurzen“ Faltenbalg geliefert. Zusätzlich ist ein „langer“ Faltenbalg beigelegt. Tauschen Sie den kurzen gegen den beigelegten langen Balg aus, falls Sie den Wagen zwischen zwei anderen D-Zug-Wagen einreihen möchten.

## Wartung, Öffnen der Modelle

Die Modelle bedürfen keiner speziellen Wartung.

Um z.B. Figuren in das Modell einzusetzen, kann das Gehäuse abgenommen werden.

An beiden Wagenenden befinden sich unten im Fahrgestell vier Schrauben. Nachdem Sie diese komplett entfernt haben, ziehen Sie vorsichtig die Gehäusewände in der Mitte auseinander und trennen das Gehäuse vom Fahrgestell.





## Wichtige Hinweise

Nicht geeignet für Kinder unter 14 Jahren wegen verschluckbarer Kleinteile. Bei unsachgemäßem Gebrauch besteht Verletzungsgefahr durch funktionsbedingte Kanten und Spitzen! Nur für trockene Räume. Irrtum sowie Änderung aufgrund des technischen Fortschrittes, der Produktpflege oder anderer Herstellungsmethoden bleiben vorbehalten. Jede Haftung für Schäden und Folgeschäden durch nicht bestimmungsgemäßen Gebrauch, Nichtbeachtung dieser Gebrauchsanweisung, Betrieb mit nicht für Modellbahnen zugelassenen, umgebauten oder schadhafte Transformatoren bzw. sonstigen elektrischen Geräten, eigenmächtigen Eingriff, Gewalteinwirkung, Überhitzung, Feuchtigkeitseinwirkung u.ä. ist ausgeschlossen; außerdem erlischt der Gewährleistungsanspruch.

☹ Diese Betriebsanleitung für späteren Gebrauch aufbewahren! 

**Lenz**  
ELEKTRONIK GMBH

Lenz Elektronik GmbH · Vogelsang 14 · D-35398 Gießen · Webseite: [www.lenz-elektronik.de](http://www.lenz-elektronik.de)

Hotline: ++ (0) 64 03 / 9 00 133 · Telefax: ++ (0) 64 03 / 9 00 155 · E-Mail: [support@lenz-elektronik.de](mailto:support@lenz-elektronik.de)

Alle Rechte, Änderungen, Irrtümer und Liefermöglichkeiten vorbehalten.

Nachdruck und jede Art von Vervielfältigung, auch auszugsweise, bedarf vorheriger Genehmigung.

Spezifikationen und Abbildungen ohne Gewähr.