

Digital

plus
by Lenz

Information LV102

Art. Nr. / art. no. / Art. n° 22102
5. Auflage / 5th edition / 44^e édition, 0214

Inhalt

1	Willkommen!	3
2	Wichtige Hinweise, zuerst durchlesen!	4
3	Technische Daten des LV102.....	5
4	Stromversorgung einer Modelleisenbahnanlage	5
5	Die Anschlüsse	6
5.1	Stromversorgung: Klemmen U,V	6
5.2	Gleisanschluss: Klemmen J,K	6
5.3	Anschluss an die Zentrale: Klemmen C,D,E	7
6	Einstellung der Spannung am Gleis	8
7	RailCom: Einschalten der Austastlücke bei LV102:	10
8	Die LED Anzeige.....	11
9	Leistungsbedarf von Modellbahnen großer Spurweiten.....	12
9.1	Parallelschaltung von LZV100 und LV102	13
9.2	Parallelschaltung zweier LV102	13
10	Hilfe bei Störungen	14

1 Willkommen!

Diese Betriebsanleitung soll Ihnen den Gebrauch des LV102 erklären. Wenn Sie noch Fragen haben, auf die Sie auch nach der Lektüre dieser Information keine Antwort finden, so helfen wir Ihnen gerne weiter. Auf vier verschiedene Arten können Sie mit uns aufnehmen:

Postanschrift: Lenz Elektronik GmbH
Vogelsang 14
D-35398 Giessen

Telefon: ++49 (0) 6403 900 133 Wann Sie uns hier
erreichen, erfahren Sie
aus der Ansage

Fax: ++49 (0) 6403 900 155

Email: info@digital-plus.de

Wenn Sie bei Problemen mit dem LV102 mit uns Kontakt aufnehmen, sollten Sie uns neben der Problembeschreibung folgende Informationen mitteilen:

- Versionsnummer des LV102
- Genaue Bezeichnung, Versions- und Servicenummer der angeschlossenen XpressNet Geräte

Dies hilft unserem Service bei der Problembehebung, vielen Dank.

Alles da?

Bitte prüfen Sie, ob alles in der Verpackung enthalten ist:

LV102 Gerät
Betriebsanleitung (dieses Heft)

Sollte ein Teil fehlen, so bitten Sie Ihren Fachhändler um Nachlieferung.

2 Wichtige Hinweise, zuerst durchlesen!

Ihr **LV102** ist eine Komponente des *Digital plus by Lenz®* Systems und wurde vor Auslieferung einem intensiven Test unterzogen. Lenz Elektronik GmbH garantiert für einen fehlerfreien Betrieb, wenn Sie die folgenden Hinweise beachten:

Der **LV102** darf nur mit anderen Komponenten des *Digital plus by Lenz®* Systems zusammen verwendet werden. Eine andere Verwendung als die in dieser Betriebsanleitung beschriebene ist nicht zulässig und führt zu Verlust der Gewährleistung. Schließen Sie den LV102 nur an die dafür vorgesehenen Geräte an. Welche Geräte dies sind, erfahren Sie aus dieser Betriebsanleitung. Setzen Sie den LV102 keiner Feuchtigkeit oder direkter Sonneneinstrahlung aus.

Die Erwärmung des Gerätes im Betrieb ist normal. Sorgen Sie für eine ausreichende Luftzirkulation um das Gerät, damit die interne thermische Schutzschaltung nicht bereits im normalen Betrieb anspricht.

WARNUNG!

Lassen Sie Ihre Modellbahnanlage nie unbeaufsichtigt in Betrieb! Bei einem unbemerkt auftretenden Kurzschluss besteht durch die Erwärmung Brandgefahr!

3 Technische Daten des LV102

Spannungsversorgung (Eingangsspannung)	mit Wechselspannung: min. 14 Volt, max. 19 Volt mit <u>reiner</u> Gleichspannung: min: 14 Volt, max. 24 Volt Es ist sinnvoll, eine Eingangsspannung zu wählen, die bei Versorgung mit Gleichspannung etwa 3V, bei Versorgung mit Wechselspannung etwa gleich groß oder etwas kleiner ist als die eingestellte Ausgangsspannung (Spannung am Gleis). Dies vermeidet unnötige Verlustwärme im Gerät, die zu verfrühter thermischer Abschaltung führen kann.
Ausgangsspannung (Spannung am Gleis)	einstellbar zwischen 11 V und 22 V in Schritten von 0,5 V. Unter Belastung kann diese Spannung je nach verwendetem Trafo niedriger sein. Ab Werk ist eine Ausgangsspannung von 16V eingestellt.
Ausgangsstrom	Der Ausgangsstrom wird auf 5A begrenzt. Je nach verwendetem Transformator, dessen Spannung und der eingestellten Gleisspannung ist der Dauerstrom, den der Verstärker liefern kann, unterschiedlich. Beispiel: Bei Trafo TR150 und Einstellung der Gleisspannung auf 16V beträgt der Dauerstrom 4,5A.
Überlastschutz	Thermischer Überlastschutz. Die Überstromabschaltung erfolgt nach ca. 100ms bei dauerhaftem Überstrom (z.B. Kurzschluss).
Gehäuse	Aluminium
Abmessungen	B 120mm x H 55mm x T 120mm

4 Stromversorgung einer Modelleisenbahnanlage

Wie bei konventionell betriebenen Anlagen auch, ist eine ausreichende Stromversorgung der Anlage die Voraussetzung für eine sichere Funktion des Digital-plus-Systems.

Lokomotiven, Wagenbeleuchtungen, Weichen, Signale, usw. sind Stromverbraucher. Die Verstärker liefern den erforderlichen Strom und gleichzeitig auch die von den Decodern benötigte Steuerinformationen.

Wenn Sie bestimmen wollen, ob der maximale Strom des von Ihnen eingesetzten *Digital plus by Lenz*[®] Systems zur Versorgung Ihrer Modellbahnanlage ausreicht, so summieren Sie einfach den Strombedarf der gleichzeitig fahrenden Lokomotiven und anderer Stromverbraucher. Rechnen Sie überschlägig mit den folgenden Werten:

- fahrende Lokomotiven - je nach Baugröße und angehängter Last 200mA bis 2000 mA. Rechnen Sie bei der Baugröße N mit 500mA, für die Baugröße H0 mit 1000mA und für größere Spurweiten mit 2000mA pro Lokomotive, so haben Sie meistens noch einige Reserven.
- stehende Lokomotiven - unbeleuchtet 2,5 mA, beleuchtet ca. 50mA je Birnchen
- beleuchteten Wagen - je Birnchen ca. 50 mA

Ist die errechnete Summe größer als der maximal mögliche Strom Ihres *Digital plus by Lenz*® Systems, so benötigen Sie weitere Verstärker. In diesem Fall unterteilen Sie die Anlage in mehrere Versorgungsbereiche. Zur Versorgung dieser Bereiche setzen Sie jeweils einen Verstärker LV102 ein.

5 Die Anschlüsse

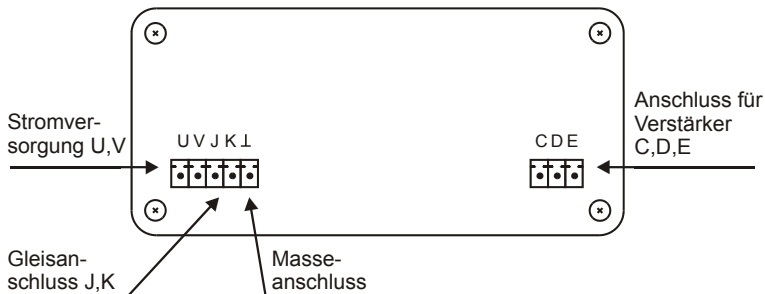


Abb. 1: Die Anschlüsse des LV102

5.1 Stromversorgung: Klemmen U,V

Der LV102 wird über zwei Kabel an den Klemmen U und V mit dem Transformator verbunden. Wir empfehlen zum Betrieb des LV102 den Transformator TR150.

5.2 Gleisanschluss: Klemmen J,K

Verwenden Sie zum Anschluss der Gleise nur Kabel mit ausreichendem Querschnitt (empfohlen $0,25 \text{ mm}^2$) und verdrehen Sie diese Kabel. Bei ausgedehnten Fahrstrecken benötigen Sie in regelmäßigen Abständen zusätzliche Fahrstromspeisungen.

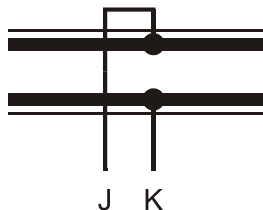


Abb. 2: Anschluss 2-Leiter-Gleise

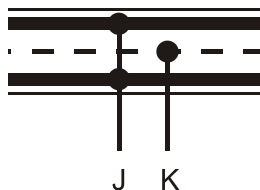


Abb. 3: Anschluss Gleis mit Mittelleiter

Es dürfen keine Kondensatoren zur Funkentstörung in der Gleisanlage eingebaut sein. Diese Kondensatoren sind nur beim konventionellen Betrieb für die Funkentstörung notwendig. Beim Digital plus System verfälschen sie jedoch das Datenformat und die einwandfreie Datenübertragung wird beeinträchtigt.

Wichtig:

Ein gemischter Digitalbetrieb über Ober- und Unterleitung ist nicht zulässig. Steht die Lokomotive bei dieser Betriebsart in der falschen Richtung auf dem Gleis (dies kann z.B. nach Durchfahren einer Kehrschleife der Fall sein), kann der eingebaute Lokempfänger durch Überspannung zerstört werden! Wir empfehlen den Betrieb mit Stromabnahme durch Unterleitung (Radkontakte), da die Kontaktsicherheit (und damit die Übertragung der Digitalsignale zum Lokempfänger) wesentlich sicherer ist als bei Oberleitung.

Die Stromkreise mehrerer Verstärker untereinander müssen unbedingt gleiche Polarität haben. Die Klemme J des einen Verstärker und die Klemme J des nächsten Verstärker müssen also an die jeweils gleiche Gleisseite angeschlossen werden. Sonst treten beim Überfahren der Trennstellen Kurzschlüsse auf.

Wenn Sie mehrere Versorgungsbereiche auf Ihrer Modellbahn haben, so müssen Sie die Spannung am Gleis (Ausgangsspannung) bei den eingesetzten Verstärkern auf den gleichen Wert einstellen (vgl. Abschnitt 6).

5.3 Anschluss an die Zentrale: Klemmen C,D,E

Über die Klemmen C und D erhält der Verstärker LV102 das Datenformat von der Zentrale (LZ100, LZV100, compact). Die Klemmen C und D werden mit den gleichnamigen Klemmen der Zentrale verbunden. Verwenden Sie am besten ein verdrehtes Kabel.

Wird die Klemme E des Verstärkers mit der Klemme E der Zentrale verbunden, teilt der Leistungsverstärker der Zentrale eine Überlastung oder einen Kurzschluss mit. Die Zentrale schaltet dann auch alle anderen Verstärker ab und teilt dies über das XpressNet allen angeschlossenen Eingabegeräten mit.

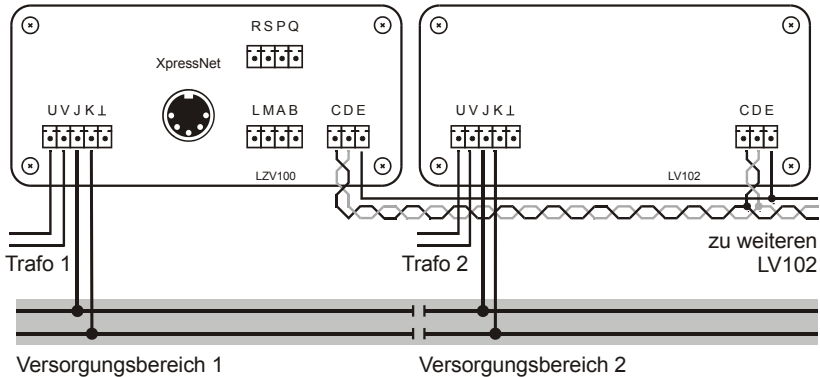


Abb. 4: Anschluss eines Verstärkers LV102 an die LZV100.

6 Einstellung der Spannung am Gleis

Der LV102 verfügt über eine einstellbare Begrenzung der Gleisspannung. Begrenzung bedeutet, dass die eingestellte Spannung nicht überschritten wird. Die Spannung am Gleis kann aber in Abhängigkeit von der Spannung und der Leistungsfähigkeit des versorgenden Trafos tatsächlich geringer sein als der eingestellte Wert.

Je nach Baugröße, für die Sie den LV102 verwenden, kann eine Veränderung der werkseitig eingestellten Spannung am Gleis (Klemmen J und K) vorteilhaft sein. Insbesondere die größeren Spurweiten werden mitunter mit geringfügig höheren Spannungen betrieben, oder wenn Sie z.B. im Bereich der Spur N eine niedrigere Ausgangsspannung wünschen. Die Trafospaltung sollte der gewünschten Gleisspannung möglichst angepasst sein. Eine zu hohe Trafospaltung erzeugt nur unnötige Verlustwärme im Verstärker, dies führt zu frühzeitigem Abschalten, bevor der maximale Ausgangsstrom erreicht ist.

Werkseitig ist der Ausgang des LV102 auf 16V eingestellt, Sie können die Gleisspannung zwischen 11 V und 22 V wählen.

Wenn Sie mehrere Versorgungsbereiche auf Ihrer Modellbahn haben, so müssen Sie die Spannung am Gleis (Ausgangsspannung) bei den eingesetzten Verstärkern auf den gleichen Wert einstellen.

Zur Einstellung der Gleisspannung wird "PoM", das "Programmieren während des Betriebes" verwendet. Bevor Sie die Einstellung vornehmen, sollten Sie sich mit der Bedienung von PoM mit Ihrem Handregler LH100 oder LH90 vertraut machen.

Der LV102 muss zur Einstellung der Gleisspannung mit den Klemmen C und D der Zentrale verbunden sein. Zentrale und Verstärker LV102 müssen eingeschaltet sein.

Gehen Sie dann wie folgt vor:

- wählen Sie am Handregler eine beliebige Lokadresse (**Keine Angst:** Wenn während der Spannungseinstellung eine Lok mit der oben verwendeten Adresse auf dem Gleis steht, so ändern sich deren Einstellungen nicht, da die CV7 im Lokdecoder nur gelesen, aber nicht verändert werden kann.)
- wechseln Sie dann zu "PoM"
- wählen Sie CV7.
- programmieren Sie den Wert 50 in CV7. Hiermit wird der LV102 in den Einstellmodus versetzt, die LED des LV102 zeigt einen Doppelblitz.
- programmieren Sie innerhalb von 15 Sekunden den Wert für die gewünschte Ausgangsspannung (vgl. unten) in CV7. Die LED leuchtet wieder konstant, die Spannung am Gleis ist geändert.

Welchen Wert Sie in CV7 einprogrammieren müssen, um eine bestimmte Spannung am Ausgang (U_A) einzustellen, sehen Sie in der folgenden Tabelle:

U_A (V)	CV7
11	22
11,5	23
12	24
12,5	25
13	26
13,5	27
14	28
14,5	29

U_A (V)	CV7
15	30
15,5	31
16	32
16,5	33
17	34
17,5	35
18	36
18,5	37

U_A (V)	CV7
19	38
19,5	39
20	40
20,5	41
21	42
21,5	43
22	44

7 RailCom: Einschalten der Austastlücke bei LV102:

Zum Aktivieren von RailCom wird "PoM", das "Programmieren während des Betriebes" verwendet. Bevor Sie die Einstellung vornehmen, sollten Sie sich mit der Bedienung von PoM mit Ihrem Handregler LH100 oder LH90 vertraut machen. Die LZV100 muß zum Aktivieren von RailCom eingeschaltet sein.

Durch nachfolgend beschriebenes Vorgehen schalten Sie die Austastlücke sowohl im Verstärkerteil der LZV100 als auch in jedem an den Klemmen CDE der LZV100 angeschlossenen Verstärker LV102 ein.

Wenn Sie eine Zentrale LZ100 verwenden (ab Softwareversion 3.5) schalten Sie hiermit die Austastlücke der an den Klemmen CDE angeschlossenen Verstärker LV102 ein.

Gehen Sie bitte wie folgt vor:

- wählen Sie am Handregler eine beliebige Lokadresse. **Keine Angst:** Wenn während der Aktivierung eine Lok mit der oben verwendeten Adresse auf dem Gleis steht, so ändern sich deren Einstellungen nicht, da die CV7 im Lokdecoder nur gelesen, aber nicht verändert werden kann.
- wechseln Sie dann zu "PoM"
- wählen Sie CV7
- programmieren Sie den Wert 50 in CV7. Hiermit wird die LZV100 / der LV102 in den Einstellmodus versetzt, die LED der LZV100 / des LV102 zeigt einen Doppelblitz.
- programmieren Sie innerhalb von 15 Sekunden den Wert 93 zur Aktivierung von RailCom in CV7. Die LED leuchtet wieder konstant, Railcom ist aktiviert.

Wenn Sie RailCom wieder deaktivieren (die Austastlücke wieder ausschalten) wollen, gehen Sie bitte wie folgt vor:

- wechseln Sie bitte zu "PoM"
 - wählen Sie CV7
 - programmieren Sie den Wert 50 in CV7. Hiermit wird die LZV 100 in den Einstellmodus versetzt, die LED der LZV zeigt wieder einen Doppelblitz.
 - programmieren Sie innerhalb von 15 Sekunden den Wert 92 zum Ausschalten von RailCom in CV7. Die LED leuchtet wieder konstant, Railcom ist deaktiviert.
-

8 Die LED Anzeige

Die verschiedenen Betriebszustände des LV102 werden durch die LED auf der Frontplatte angezeigt:

- | | |
|------------------------|---|
| LED dauernd an | Alles ok, Gerät in normalem Betrieb |
| LED blinkt langsam | Klemmen C und D sind nicht angeschlossen
oder
Notaus, Gleisspannung wurde an einem Bediengerät ausgeschaltet
oder
Zentrale nicht betriebsbereit |
| LED blinkt schnell | Kurzschluß auf der Anlage, Spannung zum Gleis wurde abgeschaltet
oder
Übertemperatur im Verstärker
oder
Trafo nicht an U,V (richtig) sondern an J,K (falsch) angeschlossen.
<i>Nach dem Ausschalten des LV102 blinkt die LED ebenfalls schnell, dies ist normal.</i> |
| LED zeigt Doppelblitz: | Es wurde ein Programmiervorgang mit PoM begonnen (s. Einstellung der Gleisspannung) |

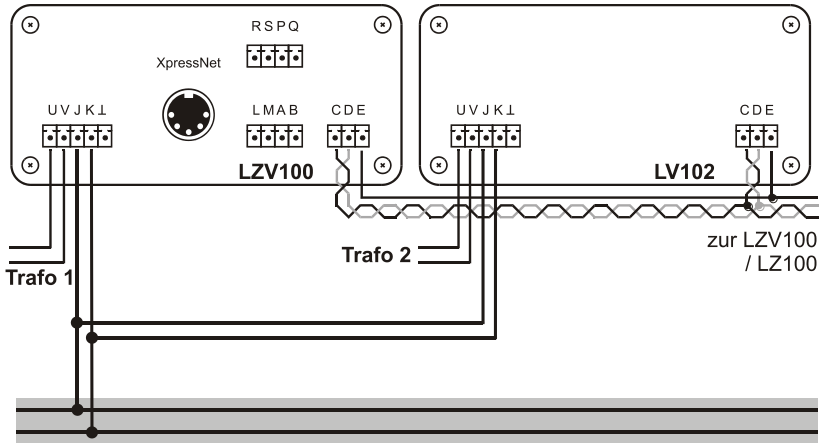
9 Leistungsbedarf von Modellbahnen großer Spurweiten

In den Baugrößen "0" (Maßstab 1:45) und größer kann es vorkommen, dass der maximale Strom eines einzelnen Verstärkers LV102 (LZV100) nicht zum Betrieb eines Versorgungsbereiches ausreicht. Um ausreichend Leistung in einem solchen Bereich zur Verfügung zu stellen, können eine Zentralen / Verstärkerkombination LZV100 mit einem Verstärker LV102 oder zwei Verstärker LV102 am Gleis Ausgang parallel geschaltet werden.

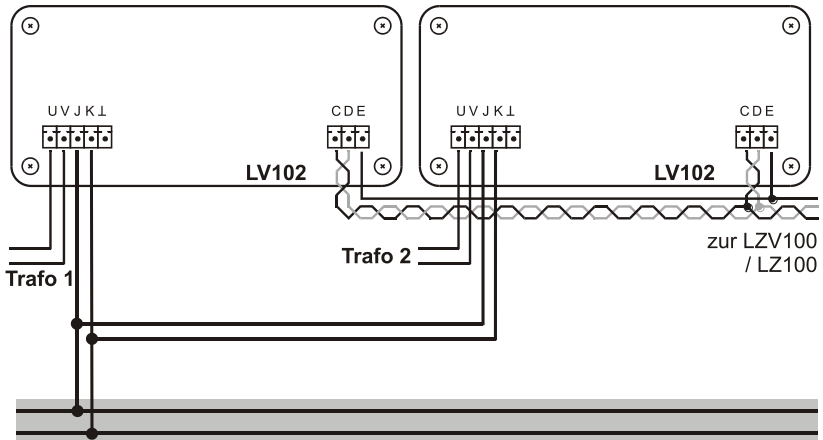
Hierbei sind folgende wichtigen Hinweise zu beachten:

- Eine Parallelschaltung ist ausschließlich mit zwei Verstärkern LV102 oder einer Kombination der LZV100 mit einem weiteren Verstärker LV102 möglich.
 - Mehr als 2 Verstärker dürfen nicht parallel betrieben werden
 - Jeder Verstärker mit einem separaten Transformator TR150 versorgt werden.
 - Beide Verstärker müssen auf die gleiche Ausgangsspannung eingestellt werden.
-

9.1 Parallelschaltung von LZV100 und LV102



9.2 Parallelschaltung zweier LV102



10 Hilfe bei Störungen

Fehler	Ursache	Beseitigung
LV102 ist nicht betriebsbereit (LED leuchtet nicht)	Stromversorgung unterbrochen, Netzstecker des Transformators nicht eingesteckt	Verdrahtung zwischen Trafo und LV102 prüfen, Netzstecker einstecken
LED blinkt langsam	Es liegt ein Kurzschluß auf der Gleisanlage vor Es liegt eine Überlastung vor	Beseitigen Sie den Kurzschluß Teilen Sie die Anlage in mehrere Versorgungsabschnitte und versorgen Sie diese mit zusätzlichen Verstärkern / Transformatoren
LV102 ist betriebsbereit (LED leuchtet), aber Lokomotiven fahren nicht, Weichen und Signale lassen sich nicht schalten	Die Verbindung vom Verstärker zum Gleis und/oder den Schalteempfängern ist unterbrochen (Klemmen J und K nicht angeschlossen)	Überprüfen und korrigieren Sie die Verbindungen

Nicht geeignet für Kinder unter 3 Jahren wegen verschluckbarer Kleinteile. Bei unsachgemäßem Gebrauch besteht Verletzungsgefahr durch funktionsbedingte Kanten und Spitzen! Nur für trockene Räume. Irrtum sowie Änderung aufgrund des technischen Fortschrittes, der Produktpflege oder anderer Herstellungsmethoden bleiben vorbehalten. Jede Haftung für Schäden und Folgeschäden durch nicht bestimmungsgemäßen Gebrauch, Nichtbeachtung dieser Gebrauchsanweisung, Betrieb mit nicht für Modellbahnen zugelassenen, umgebauten oder schadhaften Transformatoren bzw. sonstigen elektrischen Geräten, eigenmächtigen Eingriff, Gewalteinwirkung, Überhitzung, Feuchtigkeitseinwirkung u.ä. ist ausgeschlossen; außerdem erlischt der Gewährleistungsanspruch.

Contents

1	Welcome!	17
2	Important advice, please read first!.....	18
3	Technical data of the LV102	19
4	The power supply of a model railway layout.....	19
5	The connections.....	20
5.1	Power supply: terminals U,V.....	20
5.2	Track connection: terminals J,K	20
5.3	Connection to the command station: terminals C,D,E.....	21
6	Setting the track voltage	22
7	RailCom: Activating the blanking interval (cutout) in the LV102: 24	
8	The LED display.....	25
9	Power requirements of large gauges.....	26
9.1	LZV100/LV102 parallel connection.....	27
9.2	LV102/LV102 parallel connection	27
10	Help in case of malfunctions	28

1 **Welcome!**

If you still have unanswered questions even after reading this operating manual, then please contact us. There are four different ways of contacting Lenz Elektronik GmbH:

Postal address: Lenz Elektronik GmbH
Vogelsang 14
D-35398 Giessen

Telephone: ++49 (0) 6403 900 133

The recorded message will inform you of times when we are available for consultation

Fax: ++49 (0) 6403 900 155

E-mail: info@digital-plus.de

If you have any problems with the LV102, just contact us, stating the following information together with a description of the problem:

- Version number of the LV102
- Correct designation, version and service number of the connected XpressNet devices

This will help our service department to resolve the problem. Thank you.

All present?

Please check whether all the components have been delivered:

LV102 device

Operating manual (this booklet)

If any component is missing, please ask your specialist supplier for a supplementary delivery.

2 Important advice, please read first!

Your LV102 is a component of the *Digital plus by Lenz®* system and was submitted to intensive testing before delivery. Lenz Elektronik GmbH guarantees fault-free operation provided you follow the advice given below:

The LV102 is only authorised for operation with other components of the *Digital plus by Lenz®* system. Any use other than that described in this operating manual is not permitted and all guarantees will become invalid, if the LV102 is used inappropriately. Connect your LV102 only to devices which are designated for such connection. This operating manual will inform you which devices are suitable. Do not expose the LV102 to damp or direct sunlight.

The heat produced by the device during operation is normal. You must provide sufficient air circulation around the device in order to prevent the internal thermal protective system from reacting prematurely, that is, during normal operation.

WARNING!

Do not leave your model railway system unsupervised while in operation! If a short-circuit goes unnoticed, the heat produced creates a fire risk!

3 Technical data of the LV102

Power supply (input voltage)	with AC:	min. 14 Volt, max. 19 Volt
	with <u>pure</u> DC:	min. 14 Volt, max. 24 Volt
	When supplied with DC, it makes sense to select an input voltage which is approx. 3V higher or lower than the set output voltage (track voltage) or, if supplied with AC, equally high or slightly lower. This avoids an unnecessary loss of heat in the device which in turn could lead to an early thermal switch off.	
Output voltage (track voltage)	Settable between 11V and 22V in steps of 0.5V. In case of a loads, this voltage can be lower depending on the transformer used. The factory voltage setting is 16V.	
Output current	The output current is limited to a maximum of 5A.	
	Depending on the transformer used, as well as its voltage and the set track voltage, the constant current, which the amplifier of the LV102 can supply, varies.	
	Example: When using the transformer TR150 and a track voltage of 16V, the constant current is 4.5A.	
Overload protection	Thermal overload protection. The switching off of the overload occurs after approx. 100ms in case of constant overcurrent (e.g. short-circuit).	
Housing	Aluminium	
Dimensions	W 120mm x H 55mm x D 120mm	

4 The power supply of a model railway layout

As with conventionally operated systems and layouts, a sufficient supply of electricity to the system is a precondition for the sure and safe functioning of the *Digital plus by Lenz*® system.

Locomotives, (coach) lights, points, signals etc. are power consumers. The amplifiers supply this power and at the same time the control information required by the decoders.

To find out whether the maximum current of the *Digital plus by Lenz*® system used is sufficient for the supply of your model railway system, simply add up the power consumption of all locomotives running at the same time as well as that of all other consumers. Use the following approximate values for your calculation:

- running locomotives - depending on gauge and attached load, the power consumption ranges from 200mA to 2000mA. Calculate per locomotive 500mA for gauge N, 1000mA for gauge H0 and

2000mA for larger gauges. This ensures that you still have some reserve left.

- standing locomotives - not illuminated 2.5mA, illuminated approx. 50mA for each bulb.
- illuminated wagons - each bulb approx. 50mA.

If the calculated sum exceeds the maximum current available from the *Digital plus by Lenz*® system used, you will need more amplifiers. If this is the case, divide the layout into several supply areas. Use an amplifier LV102 for supplying each of these areas.

5 The connections

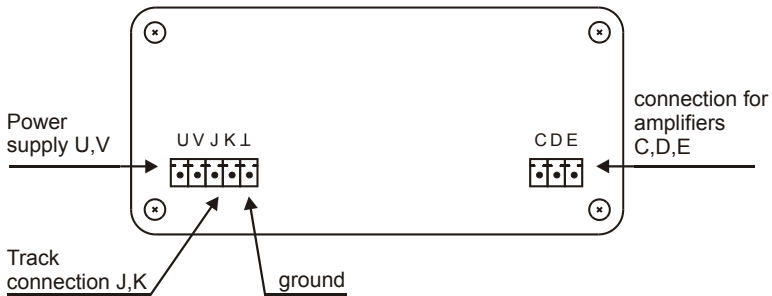


Fig. 1: The connections of the LV102

5.1 Power supply: terminals U,V

The LV102 is connected to the transformer via two cables at the terminals U and V. We recommend the transformer TR150 for operation with the LV102.

5.2 Track connection: terminals J,K

Only use cables with sufficiently large cross-sections to connect the tracks and then twist this cable (we recommend 0.25 mm²). For extended routes you need additional points of current supply at regular intervals.

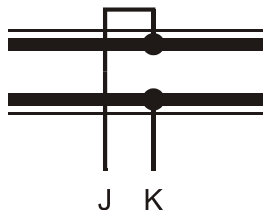


Fig. 2: Connection 2-wire tracks

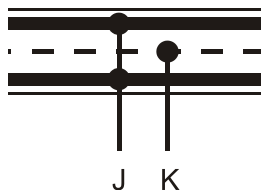


Fig. 3: Connection track with neutral wire

No radio interference suppression capacitor may be installed in the track system. This capacitor is necessary only for the interference suppression in conventional operation. If used with the *Digital plus by Lenz*[®] system, however, it would distort the data format and interfere with the fault-free transmission of data.

Important:

A mixed digital operation using overhead and track lines is not permitted. In this type of operational mode, the installed locomotive decoder can be destroyed by overvoltage if the locomotive is sitting on the track in the wrong direction (which might be the case e.g. after having driven through a terminal-loop)! We recommend operation using track pick-up, because the reliability of contact (and therefore the transmission of digital signals to the locomotive decoder) is substantially greater than it is when operating with overhead lines.

It is absolutely necessary that the electric circuits of all amplifiers are of the same polarity. Thus, terminal J of one and terminal J of the next amplifier must be connected to the same side of the track in question. Otherwise short-circuits will occur when driving over sectioning points.

If you have several supply areas on your model railway layout, you will have to set the track voltage (output voltage) for the amplifiers in use to the same value (see Section 6).

5.3 Connection to the command station: terminals C,D,E

The amplifier LV102 receives the data format from the command station via the terminals C and D (LZ100, LZV100, compact). The terminals are connected to the terminals of the other amplifiers, which have the same name. We recommend the use of a twisted cable.

If terminal E of the amplifier is connected to terminal E of the command station, the amplifier will communicate an overload or a

short-circuit to the command station. The command station then switches off all other amplifiers and communicates this to all connected input devices via the XpressNet.

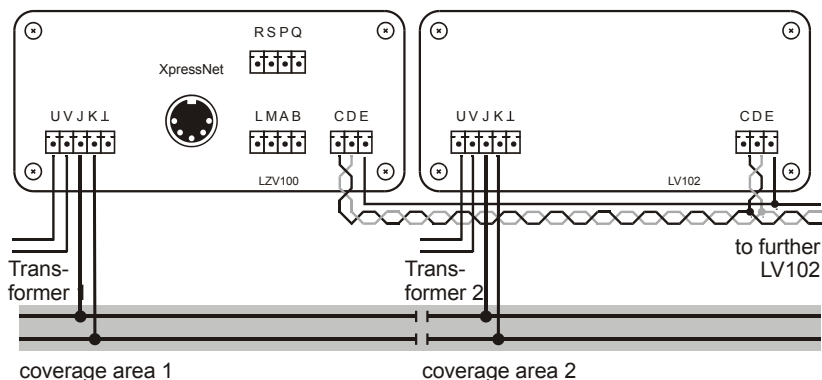


Fig. 4: Connecting an amplifier LV102 to the LZW100.

6 Setting the track voltage

The limit of the track voltage of the LV102 can be set. However, the track voltage may actually be lower than the set value, depending on the voltage and the capacity of the transformer supplying the power.

Depending on the gauge for which the LV102 is used, changing the factory setting of the track voltage may be advantageous (terminals J and K). Larger gauges in particular, are often operated with slightly higher voltages or if you want a lower output voltage for gauge N. If possible, the transformer voltage should be adjusted to the desired track voltage. A transformer voltage which is too high leads to an unnecessary loss of heat in the amplifier which in turn leads to an early switch-off before the maximum output voltage is reached.

The factory setting for the output of the LV102 is 16V; you can choose a range between 11V and 22V.

If you have several supply areas on your model railway layout, you will have to set the track voltage (output voltage) for the amplifiers in use to the same value.

"PoM", "Programming in operational mode" is used to set the track voltage. Before making the settings, you should familiarise yourself with using PoM with your manual control LH100 or LH90.

The LV102 must be connected to terminals C and D in order for the track voltage to be set. The command station and the amplifier LV102 must be switched on.

Proceed as follows:

- Select any locomotive address on the manual control (**Don't worry**: If a locomotive with the address used above is placed on a track while you are setting the voltage, its settings will not be affected, since CV7 can only be read in the locomotive decoder, but not changed.)
- Change over to "PoM "
- Select CV7.
- Program the value 50 into CV7. This switches the LZV100 into setting mode; the LED of the LZV100 shows a double-flash.
- You have 15 seconds to program the value for the desired output voltage (compare below) into CV7. The LED will shine constantly and the track voltage is altered.

See the following table for the value you will have to program into CV7 in order to set a certain voltage at the output (U_A):

U_A (V)	CV7
11	22
11.5	23
12	24
12.5	25
13	26
13.5	27
14	28
14.5	29

U_A (V)	CV7
15	30
15.5	31
16	32
16.5	33
17	34
17.5	35
18	36
18.5	37

U_A (V)	CV7
19	38
19.5	39
20	40
20.5	41
21	42
21.5	43
22	44

7 RailCom: Activating the blanking interval (cutout) in the LV102:

Use "PoM" ("Programming in operational mode") to activate RailCom. Before making any settings, familiarise yourself with PoM practices in combination with the manual control LH100 or LH90. When activating the RailCom function, the LZV100 must be switched on.

The following procedure activates the blanking interval (cutout) both in the amplifier component of the LZV100 as well as in the each of the LV102 amplifiers that are connected to the terminals CDE of the LZV100.

When using a command station LZ100 (from software version 3.5), you will use this command station to activate the blanking interval (cutout) in the LV102 amplifiers that are connected to the terminals CDE.

Proceed as follows:

- Select any locomotive address on the manual control. **Don't worry:** If a locomotive with the selected address is placed on the track during activation, its settings will not be affected because CV7 can only be read but not changed.
- Change to "PoM"
- Select CV7
- Program the value 50 into CV7. This switches the LZV100 / LV102 into setting mode; the LED of the LZV100 / LV102 shows a double-flash.
- You have 15 seconds to program the value 93 for activating the RailCom function into CV7. The LED will shine constantly and RailCom is activated.

If you want to deactivate RailCom (i.e. disable the blanking interval (cutout)), proceed as follows:

- Change to "PoM"
 - Select CV7
 - Program the value 50 into CV7. This switches the LZV100 into setting mode; again, the LED of the LZV100 shows a double-flash.
 - You have 15 seconds to program the value 92 for deactivating the RailCom function into CV7. Again, the LED will shine constantly and RailCom is deactivated.
-

8 The LED display

The various operating statuses of the LV102 are indicated by the LEDs on the front plate:

- | | |
|-----------------------|--|
| LED shines constantly | Everything ok, device in normal operation |
| LED flashes slowly | Terminals C and D are not connected
or
Emergency stop, track voltage switched off at an operating device
or
The command station is not ready for operation |
| LED flashes quickly | Emergency stop, track voltage switched off
or
Overheating of amplifier
or
Transformer not connected to U,V (correct) but to J,K (incorrect).
<i>The LED will also flash quickly when the LV102 is switched off, this is normal.</i> |
| LED double-flashes: | A programming procedure was started by means of PoM (see "Setting the track voltage") |

E

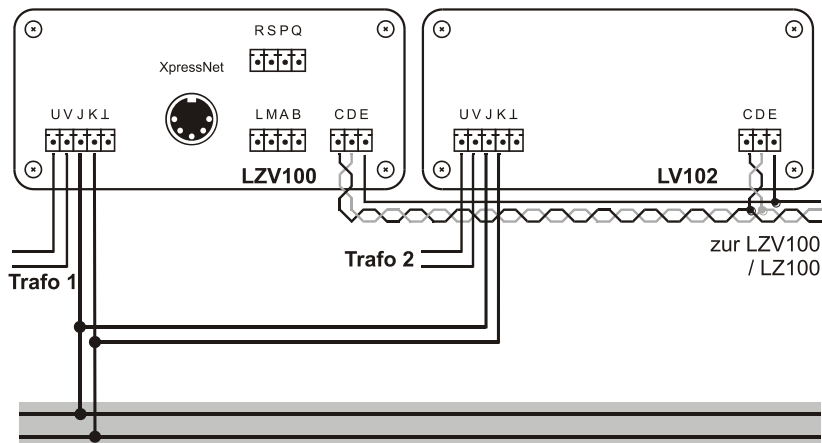
9 Power requirements of large gauges

The maximum current supplied by a single amplifier LV102 (LZV100) does not suffice to provide a supply section of a gauge '0' layout (scale 1:45) with power. To ensure adequate power supply, connect a command-station-cum-amplifier LZV100 and an amplifier LV102 or two amplifiers LV102 in parallel at the track output.

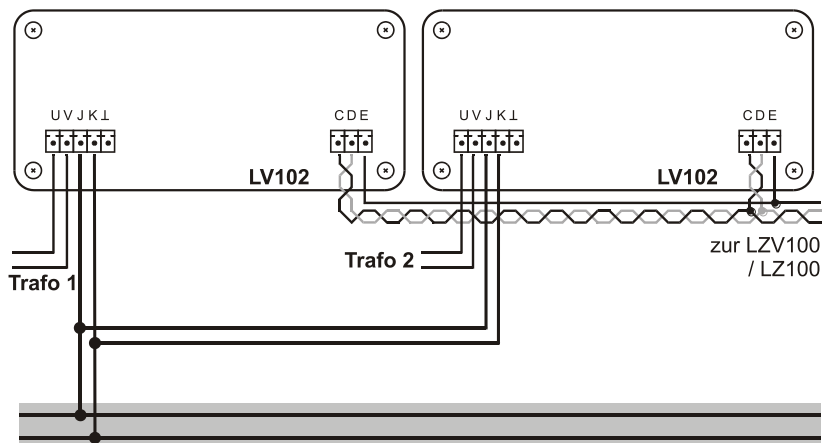
Particular attention should be paid to the following:

- Parallel connection is possible only with a command-station-cum-amplifier LZV100 and an amplifier LV102 or two amplifiers LV102.
 - You may not operate more than two amplifiers in parallel.
 - Each amplifier must be supplied by a separate transformer TR150.
 - Both amplifiers must be set to the same output voltage.
-

9.1 LZV100/LV102 parallel connection



9.2 LV102/LV102 parallel connection



10 Help in case of malfunctions

Fault	Possible cause	Elimination of problem
LV102 is not ready for operation (LED does not shine)	Electric power supply is interrupted. Transformer mains-plug not plugged in.	Check wiring between transformer and LV102, plug in transformer mains-plug.
LED flashes slowly.	There has been a short-circuit on the track system. There is overloading.	Deal with the short-circuit. Divide the system into several coverage areas and supply them with additional amplifiers / transformers.
LV102 is ready for operation (LED shines), locomotives do not run, points and signals can not be switched.	The connection of the amplifier and the track and / or the switch decoders is interrupted (terminals J and K not connected).	Check and correct the connections.

Not suitable for children under three because of the danger of their swallowing the small constituent pieces. Improper use can result in injury by functionally necessary points and edges. For use only in dry areas. We reserve the right to make changes in line with technical progress, product maintenance or changes in production methods. We accept no responsibility for errors which may occur for similar reasons. We accept no responsibility for direct or indirect damage resulting from improper use, non-observance of instructions, use of transformers or other electrical equipment which is not authorised for use with model railways, or transformers or other electrical equipment which has been altered or adapted or which is faulty. Nor can we accept responsibility when damage results from unsupervised adjustments to equipment or from acts of violence or from overheating or from the effects of moisture etc.. Furthermore, in all such cases guarantees become invalid.

E

Table des matières

1	Bienvenue !	31
2	Remarques importantes, à lire avant toute chose !	32
3	Données techniques du LV102.....	33
4	Alimentation en courant d'un réseau ferroviaire miniature	33
5	Les connexions	34
5.1	Alimentation en courant : bornes U, V	34
5.2	Connexion à la voie : bornes J, K.....	35
5.3	Connexion à la centrale : bornes C, D, E	36
6	Réglage de la tension sur la voie.....	37
7	RailCom: Activation de l'intervalle de suppression avec le LV102 : 39	
8	La diode indicatrice	40
9	Puissance requise par les réseaux ferroviaires miniatures à grand écartement.....	41
•	Branchement en parallèle d'une LZV100 et d'un LV102	42
9.1	Branchement en parallèle de deux LV102	42
10	Aide en cas de panne	43

1 Bienvenue !

Ce mode d'emploi doit vous permettre d'y voir clair dans l'utilisation du LV102. Si vous désirez poser des questions à propos de sujets sur lesquels cette information ne vous donne pas de réponse, veuillez nous contacter. Il existe différentes possibilités de nous contacter.

Adresse postale : Lenz Elektronik GmbH
Vogelsang 14
D-35398 Giessen

Téléphone : ++49 (0) 6403 900 133 Quand vous nous téléphonez, veuillez suivre les indications données au téléphone.

Télécopie : ++49 (0) 6403 900 155

Email : info@digital-plus.de

Si vous nous contactez à propos de problèmes rencontrés avec le LV102, veuillez nous communiquer les renseignements suivants en sus de la description des problèmes :

- Numéro de version du LV102
- Désignation exacte, numéro de version et numéro de service des appareils XpressNet raccordés.

Ceci aidera nos services à résoudre les problèmes.

Tout est-il là ?

Veuillez vérifier si tous les composants sont présents :

Appareil **LV102**

Mode d'emploi (cette information)

Si un des composants était absent, consultez votre détaillant spécialisé.

2 Remarques importantes, à lire avant toute chose !

Votre **LV102** est un composant du système *Digital plus by Lenz®* et il a subi un test intensif avant sa mise sur le marché. Lenz Elektronik GmbH garantit un fonctionnement impeccable si vous respectez les règles suivantes.

Le **LV102** ne peut être utilisé qu'avec les autres composants du système *Digital plus by Lenz®*. Toute autre utilisation que celle qui est décrite dans ce mode d'emploi n'est pas permise et entraînera de facto l'annulation de la garantie. Raccordez votre LV102 aux appareils prévus pour lui et dont vous trouverez la description dans ce mode d'emploi. N'exposez pas le LV102 à l'humidité ni au rayonnement solaire direct.

L'échauffement de l'appareil en service est normal. Veillez cependant à ce qu'existe une circulation d'air suffisante autour de lui afin de prévenir un déclenchement intempestif de la protection thermique en service normal.

AVERTISSEMENT !

N'abandonnez jamais votre réseau ferroviaire miniature sans surveillance lorsqu'il est en fonctionnement ! S'il devait survenir un court-circuit, l'échauffement qui s'ensuivrait pourrait entraîner un incendie !

3 Données techniques du LV102

Tension d'alimentation (tension d'entrée)	<p>Avec courant alternatif : min. 14 volts, max. 19 volts.</p> <p>Avec courant continu <u>pur</u> : min. 14 volts, max. 24 volts.</p> <p>Il tombe sous le sens qu'il faut sélectionner une tension d'entrée qui soit égale ou un peu plus petite (3 volts environ avec du courant continu) que la tension de sortie (tension sur la voie). Ceci pour éviter une dissipation calorifique indésirable dans l'appareil qui pourrait engendrer un déclenchement thermique prématuré.</p>
Tension de sortie (tension sur la voie)	Réglable entre 11 V et 22 V par incrément de 0,5 V. En charge, cette tension peut être plus faible selon le transformateur utilisé. En usine, la tension de sortie est réglée sur 16 V.
Courant de sortie	<p>Le courant de sortie est limité à 5 A.</p> <p>En fonction du transformateur utilisé, de la tension qu'il délivre et du réglage de la tension sur la voie, le courant permanent (l'intensité) que l'amplificateur peut délivrer, varie.</p> <p>Exemple : avec un transformateur TR150 et une tension de sortie réglée sur 16 V, le courant permanent pouvant être délivré est de 4,5 A.</p>
Protection contre les surcharges	Protection thermique. En cas de surcharge permanente (par ex. court-circuit), l'interruption de courant survient après un laps de temps d'environ 100 ms.
Boîtier	Aluminium.
Dimensions	Larg. 120 mm x haut. 55 mm x prof. 120 mm.

F

4 Alimentation en courant d'un réseau ferroviaire miniature

Tout comme sur les réseaux exploités conventionnellement, une alimentation suffisante du réseau est une condition indispensable au bon fonctionnement du système Digital-plus.

Les locomotives, les éclairages de voitures, les aiguillages, les signaux, etc. sont des consommateurs de courant. L'amplificateur délivre ce courant ainsi que les informations de pilotage et de commande nécessaires aux décodeurs.

Si vous voulez estimer le courant maximal consommé par le système *Digital plus by Lenz*[®] que vous avez installé sur votre réseau, additionnez la consommation de toutes les locomotives roulant simultanément sur votre réseau et de tous les autres consommateurs de courant. Voici comment effectuer un calcul approximatif :

- Locomotives en marche : 200 mA à 2000 mA selon l'échelle de réduction et la charge remorquée. Comptez, par locomotive, 500 mA pour l'échelle N, 1000 mA pour l'échelle H0 et 2000 mA pour les échelles plus grandes. Généralement, il reste encore une réserve.
- Locomotives à l'arrêt : non éclairées, 2,5 mA ; éclairées, environ 50 mA par ampoule.
- Voitures éclairées : environ 50 mA par ampoule.

Si le total des consommations est plus grand que le courant maximal que peut délivrer votre système *Digital plus by Lenz*®, vous devrez installer un ou plusieurs amplificateurs supplémentaires. Dans ce cas, divisez votre réseau de voies en deux ou plusieurs zones et alimentez séparément chacune d'entre elles à l'aide d'un amplificateur LV102.

5 Les connexions

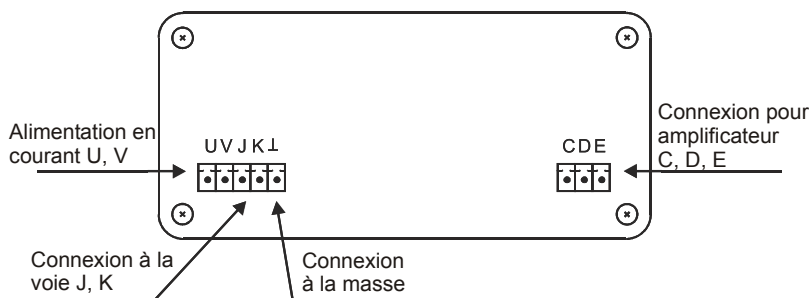


Figure 1 : Les connexions du LV102.

5.1 Alimentation en courant : bornes U, V

Le LV102 est relié au transformateur par deux câbles via les bornes U et V. Nous recommandons l'emploi du transformateur TR150 pour alimenter le LV102.

5.2 Connexion à la voie : bornes J, K

Pour la connexion à la voie, n'utilisez que des câbles de section suffisante ($0,25 \text{ mm}^2$ recommandé). Ceux-ci doivent être torsadés. En cas de lignes étendues, veillez à réalimenter régulièrement la voie en courant traction par des connexions établies en parallèle.

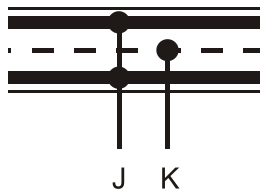
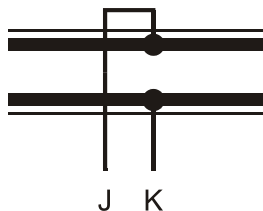


Figure 2 : Connexion d'une voie à 2 rails. Figure 3 : Connexion d'une voie à 2 rails + conducteur central.

Aucun condensateur de déparasitage ne peut être installé sur les voies du réseau. Ces condensateurs ne sont utiles qu'en exploitation conventionnelle. En système Digital plus, ils fausseraient le format de données et porteraient préjudice à la transmission des données.

Important :

Une exploitation digitale mixte à l'aide des rails et d'une caténaire n'est pas permise. Dans ce type de situation, si la locomotive se trouvant sur la voie roule dans la mauvaise direction (cela peut être le cas, par exemple, après un retournement sur une raquette), le décodeur embarqué risque d'être détruit par surtension ! Nous recommandons une exploitation avec prise de courant uniquement par les rails (patins sur roues), car la sécurité de contact (et par conséquent la transmission des signaux numériques au décodeur de locomotive) est beaucoup mieux assurée que par la caténaire.

Si le réseau est divisé en plusieurs circuits alimentés chacun par un amplificateur individuel, ces circuits doivent avoir impérativement la même polarité. La borne J d'un amplificateur et la borne J du suivant doivent donc être raccordées au même côté des voies. S'il en était autrement, un court-circuit surviendrait lors du franchissement de la coupure par un train.

Si vous avez créé plusieurs zones d'alimentation sur votre réseau, vous devez procéder au réglage de la tension sur la voie (tension de sortie) en veillant à régler la même valeur sur les différents amplificateurs (voir chapitre 6).

5.3 Connexion à la centrale : bornes C, D, E

L'amplificateur LV102 reçoit le format de données de la centrale (LZ100, LZV100, compact) par les bornes C et D. Les bornes C et D des différents amplificateurs doivent être reliées entre elles au moyen d'un câble torsadé.

Si vous reliez en outre la borne E de la centrale à la borne E de l'amplificateur, celui-ci sera en mesure de communiquer à la centrale toute surcharge ou tout court-circuit. Dans ce cas, la centrale déconnectera tous les autres amplificateurs et communiquera l'information à tous les appareils de commande raccordés au bus XpressNet.

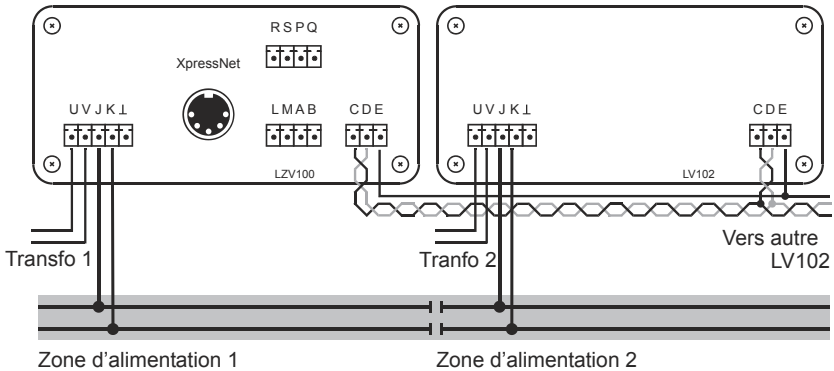


Figure 4 : Raccordement d'un amplificateur LV102 à la LZV100.

6 Réglage de la tension sur la voie

Le LV102 offre la possibilité de régler la limite de tension appliquée à la voie. Limite de tension veut dire que la tension réglée ne sera pas dépassée. Cependant, la tension sur la voie peut être effectivement plus faible que la valeur réglée compte tenu de la puissance du transformateur d'alimentation et de la tension qu'il délivre.

En fonction de l'échelle de réduction de votre réseau, une modification de la tension de sortie pour la voie (bornes J et K), telle qu'elle est réglée en usine, peut se révéler avantageuse. En particulier, pour les grands écartements, on utilise parfois des tensions un petit peu plus hautes et, sur les réseaux à l'échelle N, certains préfèrent une plus faible tension sur la voie. En ce qui concerne la tension délivrée par le transformateur, elle devrait être ajustée autant que possible en fonction de la tension souhaitée sur la voie. Si la tension à la sortie du transformateur est trop haute, cela aura pour seul effet d'engendrer des déperditions calorifiques indésirables dans l'amplificateur, lesquelles induiront en retour un déclenchement précoce avant même que le courant de sortie maximal ne soit atteint.

La tension du LV102 est réglée en usine à 16 V. Ceci étant, vous pouvez librement choisir une tension comprise entre 11 V et 22 V.

Si vous avez créé plusieurs zones d'alimentation sur votre réseau, vous devez procéder au réglage de la tension sur la voie (tension de sortie) en veillant à conférer la même valeur aux différents amplificateurs mis en service.

Pour régler la tension sur la voie, utilisez la "programmation pendant l'exploitation", en abrégé "PoM". Mais avant de procéder au réglage de la tension, familiarisez-vous avec le maniement de la PoM à l'aide de votre régulateur LH100 ou LH90.

Pour le réglage de la tension de sortie, le LV102 doit être connecté à la centrale via les bornes C et D. De plus, la centrale et l'amplificateur LV102 doivent être branchés.

Procédez comme décrit ci-après :

- Sélectionnez sur le régulateur une adresse de locomotive quelconque (**Pas de panique !** Lors du réglage de la tension, si une locomotive portant l'adresse en question se trouve sur la voie, ses réglages ne se modifieront pas, car la CV 7 du décodeur de locomotive ne peut qu'être lue mais en aucune façon modifiée).
- Passez en mode "PoM".

- Sélectionnez la CV 7.
- Programmez la valeur 50 dans la CV 7. Ce faisant, la centrale passe en mode réglage et sa diode lumineuse indique un double flash.
- Programmez endéans les 15 secondes dans la CV 7 la valeur pour la tension de sortie souhaitée (voir ci-dessous). La diode lumineuse s'allume en permanence et la tension sur la voie est modifiée.

Pour connaître la valeur à programmer dans la CV 7 correspondante à la tension de sortie (U_A), consultez le tableau suivant :

U_A (V)	CV 7
11	22
11,5	23
12	24
12,5	25
13	26
13,5	27
14	28
14,5	29

U_A (V)	CV 7
15	30
15,5	31
16	32
16,5	33
17	34
17,5	35
18	36
18,5	37

U_A (V)	CV 7
19	38
19,5	39
20	40
20,5	41
21	42
21,5	43
22	44

7 RailCom: Activation de l'intervalle de suppression avec le LV102 :

Pour activer RailCom, on utilise la PoM, c'est-à-dire la "Programmation pendant la marche". Avant d'entreprendre la programmation, familiarisez-vous avec la PoM à l'aide de votre régulateur LH100 ou LH90. Pour activer RailCom, l'amplificateur-centrale LZV100 doit être branché. La procédure décrite ci-après permet d'activer l'intervalle de suppression tant dans l'amplificateur du LZV100 que dans chacun des amplificateurs LV102 éventuellement raccordés aux bornes CDE du LZV100.

Si vous utilisez une centrale LZ100 (avec version de logiciel à partir de 3.5), vous activez l'intervalle de suppression du ou des amplificateurs LV102 raccordés à ses bornes CDE.

Procédez comme suit :

- Sélectionnez sur le régulateur une adresse de locomotive quelconque. **N'ayez aucune crainte** : s'il s'agit de l'adresse d'une locomotive présente sur les voies pendant l'activation, les réglages du décodeur de cette locomotive ne seront pas modifiés car la CV 7 dans le décodeur de locomotive ne peut qu'être lue et non pas modifiée.
- Passez maintenant en mode "PoM".
- Sélectionnez la CV 7.
- Programmez la valeur 50 dans la CV 7 afin de commuter le LZV100 ou LV102 sur le mode réglage, ce que confirme un double éclair émis par la DEL de ces appareils.
- Programmez dans les 15 secondes qui suivent la valeur 93 pour activer RailCom dans la CV 7. La DEL brillera de façon constante indiquant par là que RailCom est activé.

Si vous désirez désactiver RailCom (désactiver l'intervalle de suppression), procédez comme suit :

- Passez en mode "PoM".
- Sélectionnez la CV 7.
- Programmez la valeur 50 dans la CV 7. Ce faisant, vous commutez le LZV100 sur le mode réglage, ce que confirme un double éclair émis par la DEL de ces appareils.
- Programmez dans les 15 secondes qui suivent la valeur 92 pour désactiver RailCom dans la CV 7. La DEL brillera de façon constante indiquant par là que RailCom est désactivé.

8 La diode indicatrice

Les différents états de fonctionnement du LV102 sont affichés au moyen d'une diode lumineuse située sur la face frontale.

La diode est constamment allumée	Tout est ok, l'appareil est en fonctionnement normal.
La diode clignote lentement	Bornes C et D non raccordées ou Arrêt d'urgence, tension sur la voie coupée via un appareil de commande ou Centrale non en état de fonctionner.
La diode clignote rapidement	Court-circuit sur le réseau, la tension sur la voie a été coupée ou Surchauffe dans l'amplificateur ou Transfo non raccordé à U, V (correct) mais au contraire à J, K (erroné). <i>Après le débranchement du LV102, la diode clignote également vite, ceci est normal.</i>
La diode émet un double flash	Une programmation avec la PoM vient de démarrer (voir réglage de la tension sur la voie).

9 Puissance requise par les réseaux ferroviaires miniatures à grand écartement

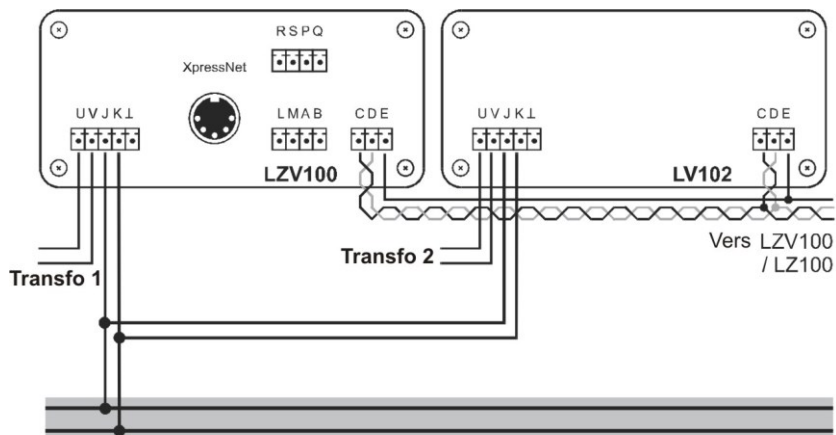
Aux échelles "0" (rapport de réduction 1:45) et plus grandes, il peut arriver que le courant maximal délivré par un seul amplificateur LV102 (LZV100) soit insuffisant pour les besoins de l'exploitation d'une zone déterminée du réseau. Afin d'augmenter la puissance requise dans cette zone, il est possible de brancher en parallèle sur la voie une centrale-ampli LZV100 et un ampli LV102, ou bien deux amplis LV102.

F

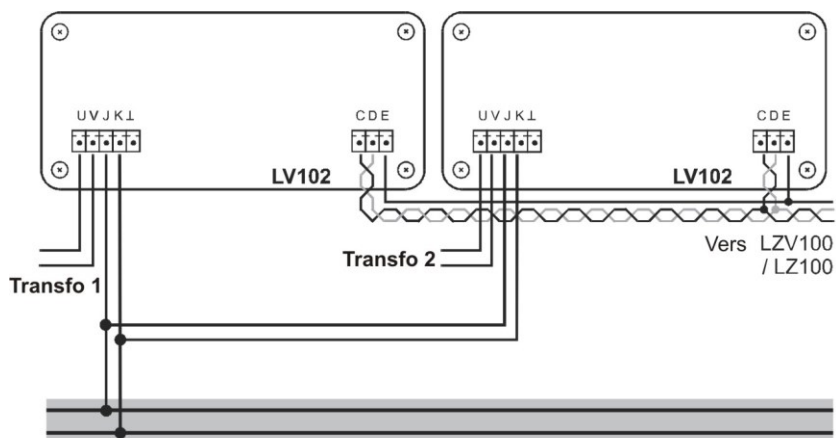
A ce propos, veuillez bien noter les remarques suivantes :

- Un branchement en parallèle est seulement possible avec deux amplificateurs LV102 reliés ensemble, ou avec une centrale-ampli LZV100 reliée à un ampli LV102.
- On ne peut brancher en parallèle plus de deux amplificateurs.
- Chaque amplificateur doit être alimenté par son transformateur propre TR150.
- Les deux amplificateurs doivent avoir le même réglage de tension de sortie.

- **Branchement en parallèle d'une LZV100 et d'un LV102**



9.1 Branchement en parallèle de deux LV102



10 Aide en cas de panne

Erreur	Cause	Solution
Le LV102 n'est pas en état de fonctionnement (diode non allumée).	Alimentation interrompue, fiche du transformateur non branchée sur le réseau domestique.	Tester le câblage entre transformateur et LV102, brancher la fiche.
La diode clignote lentement.	Il y a un court-circuit sur le réseau. Il y a une surcharge.	Eliminer le court-circuit. Diviser le réseau en plusieurs sections et alimenter celles-ci au moyen d'ensembles amplificateur-transformateur supplémentaires.
Le LV102 est prête à fonctionner (la diode est allumée), mais les locomotives ne roulent pas, les aiguillages et les signaux ne peuvent pas être commutés.	La liaison entre le LV102 et la voie et/ou les décodeurs de commutation est interrompue (bornes J et K non raccordées).	Vérifier les liaisons et corriger le défaut.

Les appareils numériques sont non indiqués pour les enfants en dessous de 3 ans en raison des petites pièces susceptibles d'être avalées. En cas d'utilisation incorrecte existe un danger de blessures dues à des arêtes vives ! Les appareils sont uniquement utilisables dans des locaux secs. Sauf erreur due à des modifications sur base des progrès techniques, de la révision des produits ou d'autres méthodes de production. Est exclue toute responsabilité pour des dommages et conséquences de dommages suite à un emploi des produits non conforme à la destination, à un non respect du mode d'emploi, à une exploitation autre que dans un chemin de fer miniature, avec des transformateurs de courant modifiés ou détériorés, ou bien d'autres appareils électriques, à une intervention autoritaire, à une action violente, à une surchauffe, à une action humide, entre autres choses. De surcroît est éteinte toute prétention à l'exécution de la garantie. Est exclue en outre toute responsabilité pour les conséquences d'erreurs qui seraient commises par suite d'une mauvaise interprétation ou d'un mauvais usage de la présente traduction du fascicule en français. De même, est exclue toute responsabilité des conséquences d'une erreur éventuelle de traduction ou de toute erreur d'interprétation qui aurait échappé à la vigilance du traducteur. Sous réserve de modifications, d'erreurs et de possibilités de livraison.

Lenz

ELEKTRONIK GMBH

Vogelsang 14
35398 Giessen
Hotline: 06403 900 133
Fax: 06403 900 155
www.digital-plus.de
Email: info@digital-plus.de

Diese Betriebsanleitung bitte für späteren Gebrauch aufbewahren!
Keep this operation manual for future reference!
Ce mode d'emploi est à conserver pour une utilisation ultérieure !

