

Allgemeines zum Gleisbelegtmelder LB101

Der LB101 meldet Belegzustände auf Gleisabschnitten an den Rückmeldebaustein LR101. Er arbeitet nach dem sogenannten 'Stromfühlerprinzip', d.h. eine Meldung erfolgt immer dann, wenn sich im überwachten Gleisabschnitt ein Stromverbraucher befindet.

Technische Daten:

Maximaler Strom: 3 A
 minimal detektierter Strom: 1 mA

Der LB101 ist speziell auf die Verwendung mit Digital plus Komponenten ausgelegt.

Jeder LB101 enthält zwei Meldeeinheiten, Sie können also mit einem LB101 zwei Gleisabschnitte überwachen.

Anschluß des LB101 an Leistungsverstärker und Rückmeldebaustein

Der LB101 wird in die Stromzuführung zum Gleisabschnitt eingeschleift. Die Versorgung des Abschnittes erfolgt also vom LV101 über den LB101 zum Gleis. Dadurch ist der LB101 in der Lage, einen Stromfluß zu ermitteln.

Abbildung 1 zeigt den Anschluß des LB101 an den LV101 und den LR101. Die Verbindungen vom LV101 über den LB101 zum Gleis sind schwarz, die Verbindungen zwischen LB101 und LR101 sind grau dargestellt.

Teilen Sie den von einem LV101 versorgten Bereich in die benötigten Meldeabschnitte ein. Hierzu unterbrechen Sie die Schiene, die Sie mit der Klemme 'K' des LV101 verbunden haben wie in Abb. 1 gezeigt. Die andere Schiene, die Sie mit der Klemme 'J' des LV101 verbunden haben, bleibt durchgehend. Verbinden Sie die Klemmen J und K des LB101 mit den gleichnamigen Klemmen des LV101.

Verbinden Sie die Klemme K1 des LB101 mit der isolierten Schiene des Meldeabschnittes.

Die Verbindung von der Klemme 'J' des LV101 zur durchgehenden Schiene bleibt erhalten, oder wird mit Hilfe einer der freien Klemmen J am LB101 hergestellt. Zur einfachen Verdrahtung ist die Klemme J zweimal pro Meldeeinheit vorhanden. Halten Sie die Verbindungen zwischen dem LB101 und den Gleisabschnitten so kurz wie möglich.

Die Klemmen 'O' und 'Gnd' sind für den Anschluß an den Rückmeldebaustein LR101 vorgesehen. Verbinden sie die Klemme 'Gnd' mit der Klemme \perp des LR100, die Klemme 'O1' bzw. 'O2' mit jeweils einem Meldeeingang des LR101. Sie können insgesamt 4 LB101 an einen LR101 anschließen, dies entspricht 8 Meldeabschnitten. Wenn Sie weitere Meldeabschnitte auf Ihrer Modellbahn einrichten wollen, setzen Sie die nächste Kombination LR101/LB101 ein.

Wichtig:

Verbinden Sie nie die Klemmen \perp verschiedener LR101 untereinander!

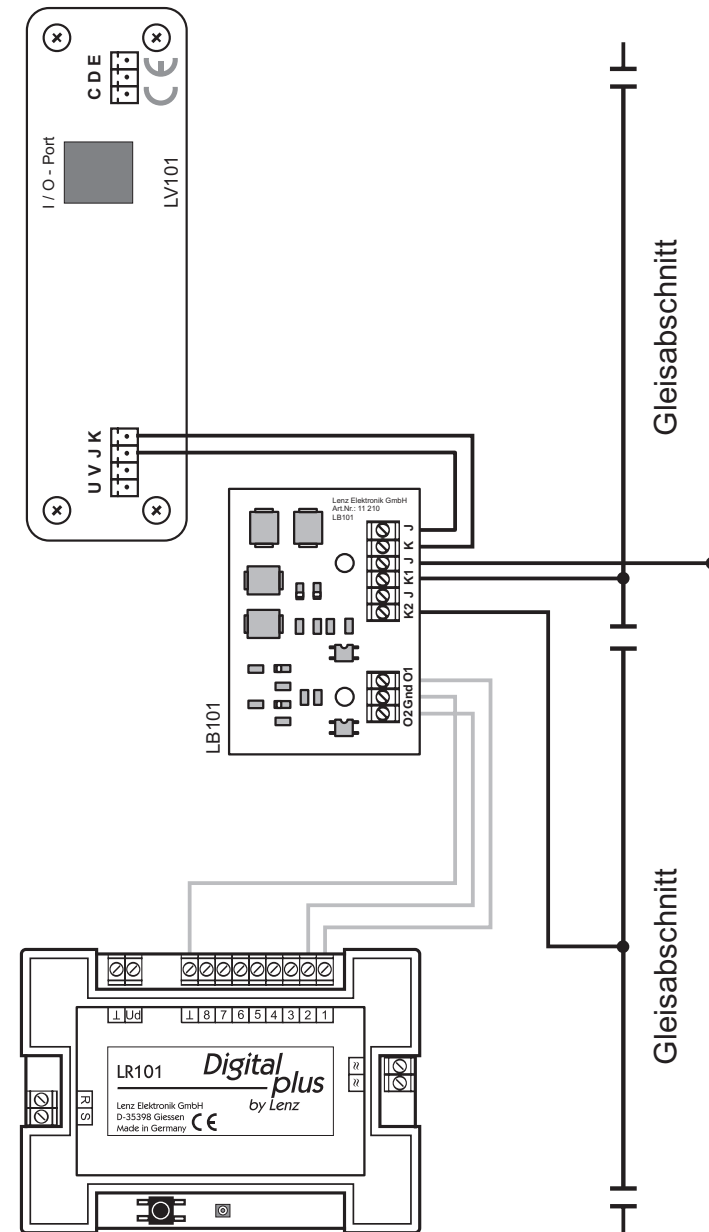


Abbildung 1: Anschluß des LB101 an LV101, Gleis und LR101

Nicht geeignet für Kinder unter 3 Jahren wegen verschluckbarer Kleinteile. Bei unsachgemäßem Gebrauch besteht Verletzungsgefahr durch funktionsbedingte Kanten und Spitzen! Nur für trockene Räume. Irrtum sowie Änderung aufgrund des technischen Fortschrittes, der Produktpflege oder anderer Herstellungsmethoden bleiben vorbehalten. Jede Haftung für Schäden und Folgeschäden durch nicht bestimmungsgemäßen Gebrauch, Nichtbeachtung dieser Gebrauchsanweisung, Betrieb mit nicht für Modellbahnen zugelassenen, umgebauten oder schadhaften Transformatoren bzw. sonstigen elektrischen Geräten, eigenmächtigen Eingriff, Gewalteinwirkung, Überhitzung, Feuchtigkeitseinwirkung u.ä. ist ausgeschlossen; außerdem erlischt der Gewährleistungsanspruch.